

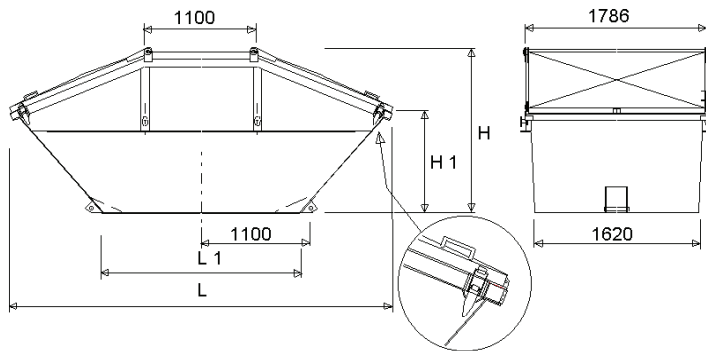
Absetzmulden

symmetrisch

nach DIN 30 720

Typ SD: Normalfangböcke, Deckel federentlastet und nachstellbar, Ösen für Hängeschloß, zwei verzinkte Exzenterverschlüsse pro Deckel, ohne Wasserablaflöcher, RAL -lackiert.

Auf Wunsch: Wasserablaflöcher, 3-fach Fangbock, Rutschleisten, andere Blechdicken, zusätzliche Verstärkungen, Warnstreifen.



Deckelabsetzmulden mit seittl. im U-Profil eingelassenen Excenterverschlüssen, Deckel mit Deckelartierung

Typ	Inhalt ca cbm	Gewicht ca kg	L mm	H mm	L 1 mm	H 1 mm	Blechdicke in mm		
							Boden	Seiten w.	Schütt-/ Rückw.
SD 3	3,0	465	2440	1300	1500	710	4	3	3
SD 4	4,0	510	2830	1240	1750	870	4	3	3
SD 5,5	5,5	650	3550	1340	1875	900	5	3	4
SD 7	7,0	725	3800	1570	1800	1050	5	3	4
SD 10	10,0	865	3830	2090	2200	1170	5	3	4
SD 12	12,0	980	4170	2380	2200	1350	5	3	4
SD 15	15,0	1145	4750	2550	2600	1250	6	3	4

SD 15: Abstand der Aufnahmebolzen untereinander 1400 mm, vom Boden 1500 mm, Kiplager 1500 mm
Innenbreite SD 12 und SD 15: 1700 mm